

# Galleria & parvigalleria

Stoan galleria on luonnonvaloa tulviva näyttelytila keskellä elävää kulttuurikeskusta Itä-Helsingin sydämessä. Stoan korkeatasoinen ohjelma sekä talossa toimivat kirjasto, suomen- ja ruotsinkieliset työväenopistot, nuorten toimintatalo Kipinä ja kahvila-ravintola houkuttelevat galleriaankin kävijöitä ympäri Helsinkiä. Galleria on kaksikerroksinen näyttelytila (alakerta 104 m<sup>2</sup>, yläkerta 50,5 m<sup>2</sup>), joka muuntuu arkkitehtuurinsa ja hyvän tekniikan ansiosta monenlaiseen käyttöön. Galleriaa vuokrataan ensisijaisesti ammattitaitelijoille ja taiteilijaryhmille vähintään kahdeksi viikoksi kerrallaan.

Parvigalleria kiertää Stoan keskusaulaa toisessa kerroksessa. Tila sopii hyvin pienimuotoisempien näyttelyjen järjestämiseen. Parvigalleriaa vuokrataan sekä ammatti- että harrastajataiteilijoille vähintään kahdeksi viikoksi kerrallaan.

Näyttelyaikaa galleriaan ja parvigalleriaan voi hakea kaksi kertaa vuodessa, keväisin maaliskuun puoleen väliin mennessä (syyskausi) ja syksyisin syyskuun loppuun mennessä (kevät- ja kesäkausi). (Huom! Keväällä 2012 galleria on varattu etupäässä Helsingin World Design Capital- ja Helsinki 200-juhlavuoteen liittyvään ohjelmaan.) Kaikki hakemukset käsitellään hakuaikojen päättymisen jälkeen tasavertaisesti.

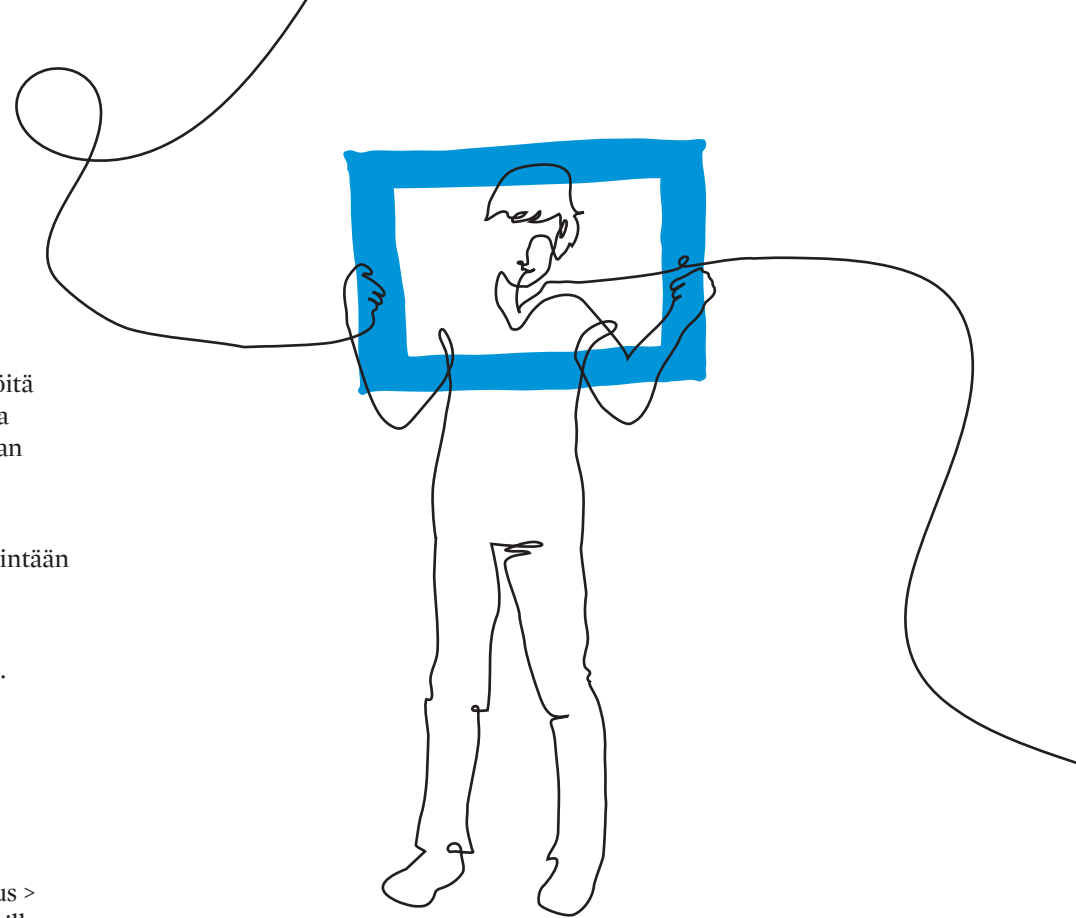
Hakemukseen tulee liittää hakemuslomake, näyttelysuunnitelma ja siihen liittyviä kuvia, CV sekä halutessa portfolio.

Hakemuslomakkeen voit ladata ja tulostaa Stoan nettisivuilta [www.stoa.fi](http://www.stoa.fi) kohdasta Tilat ja vuokraus > Näyttelytilat tai hakea Stoan vahtimestareilta. Hakemus liitteinen toimitetaan Stoan vahtimestareille tai osoitteeseen:

Stoa / Näyttelyhakemukset  
PL 4721  
00099 Helsingin kaupunki

Hakemuksen voi myös lähettää sähköpostilla osoitteeseen [petra.hannus@hel.fi](mailto:petra.hannus@hel.fi). Jos lähetät hakemuksen sähköpostilla, vastaa samoihin kysymyksiin, jotka ovat hakulomakkeessa.

Näytteilleasettaja huolehtii näyttelyn pystyttämisestä ja purkamisesta. Näytteilleasettajan on huolehdittava näyttelyn ripustuksen yhtenäisestä ilmeestä: kehykset, mahdollinen kiinnitystarpeisto, näyttelytekstit ja numerointi. Näyttelyn tiedottamiseen on lisäohjeita Stoan nettisivuilla.



## Vuokra

Galleria 22 € / vrk  
Parvigalleria 11 € / vrk

## Yhteystiedot

Stoa  
kulttuurituottaja Petra Hannus  
PL 4721  
00099 Helsingin kaupunki  
[petra.hannus@hel.fi](mailto:petra.hannus@hel.fi)  
p. (09)310 37504



# Stoan Galleria

Gallerian 1. kerroksessa on valkoiseksi maalattu betoniseinä sekä ripustuskielikot ja tankokiinnityssysteemi (katso kuva).

Gallerian 1. kerroksessa on myös 8 kpl 120x250 cm kokoisia paneeleja, joissa on ripustuskielikot.

Gallerian 2. kerroksessa on 8 kpl 120x240 cm kokoisia paneeleja.

**HUOM!** Seiniin ja paneeleihin ei saa käyttää nauvoja ja/tai teräviä esineitä.

Näyttelynjärjestäjän käytössä on myös vitriinejä ja veistosjalustoja:

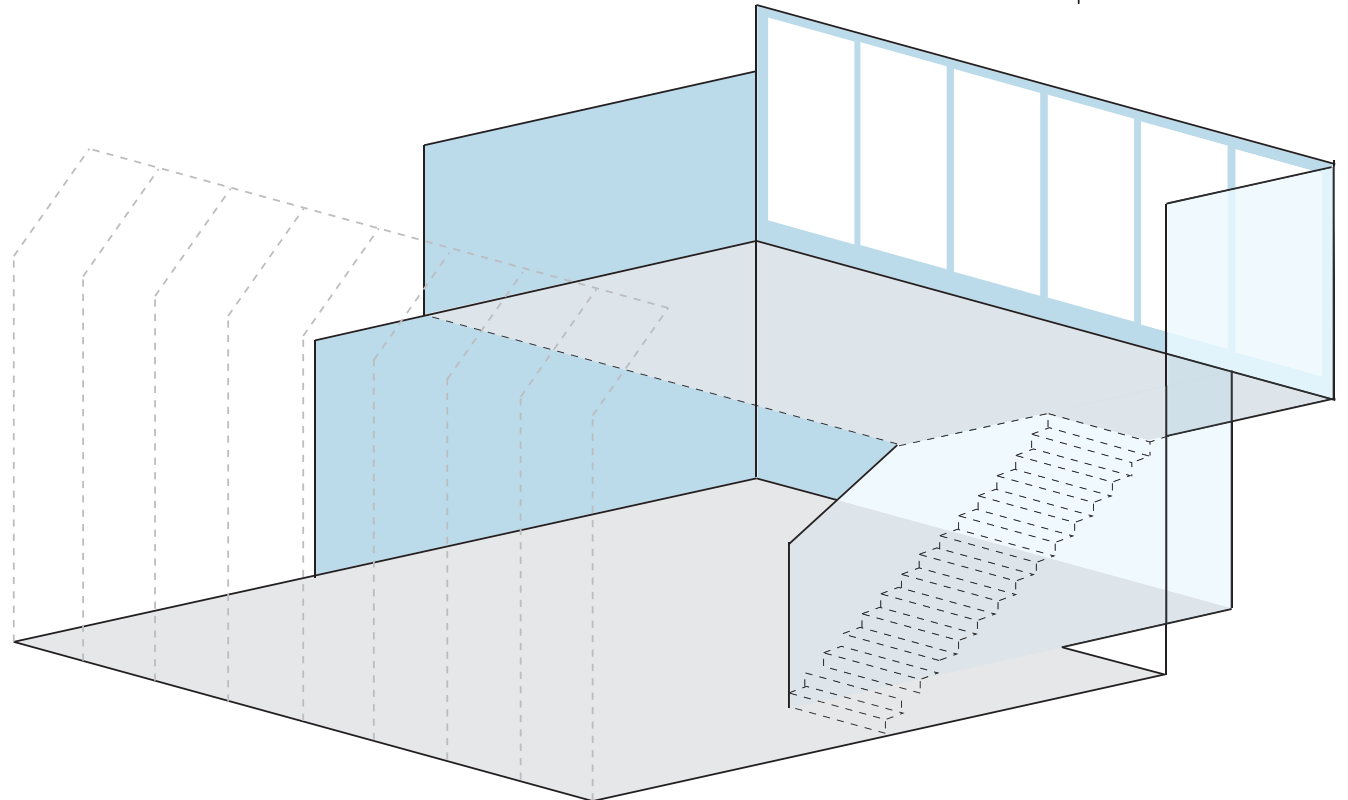
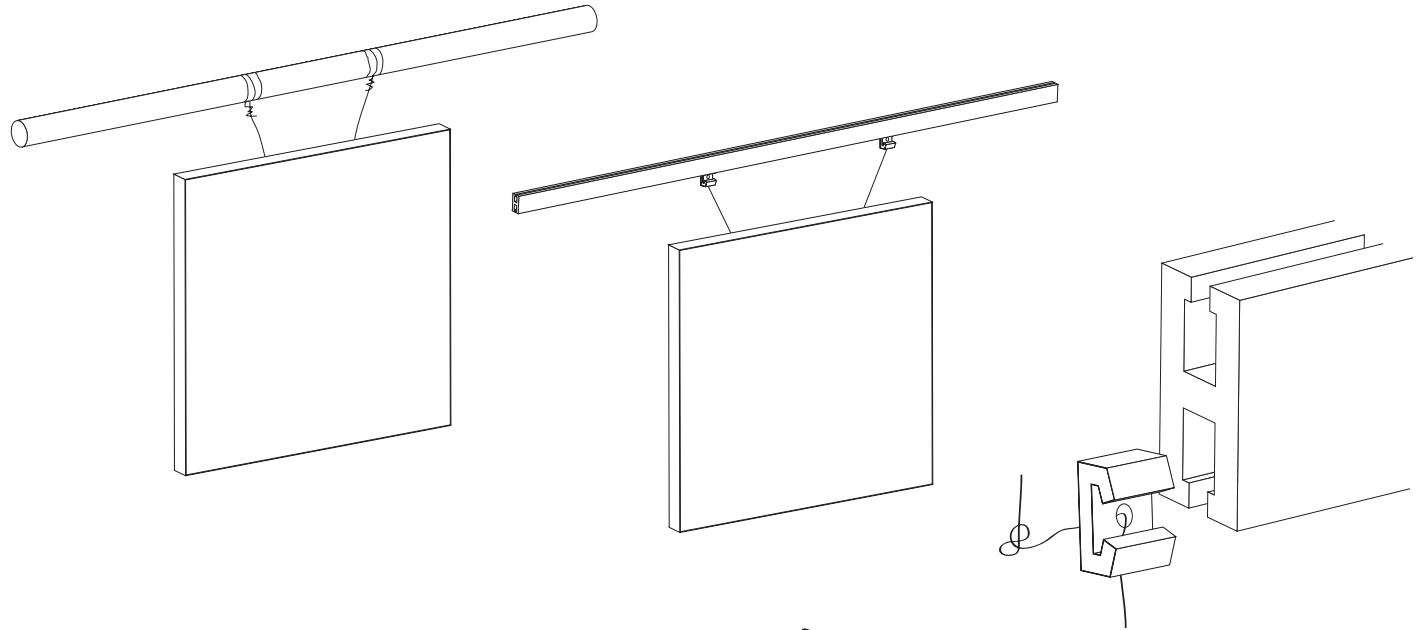
4 kpl 40x30x130 cm pystyvitriiniä

5 kpl 64x64x174 cm pystyvitriiniä

2 kpl 180x70 cm pöytävitriiniä

n. 15 kpl erikokoisia valkoisia veistosjalustoja

**HUOM!** Vitriinit ja veistosjalustat ovat sekä gallerian että parvigallerian näyttelynjärjestäjien käytössä.



# Stoan parvigalleria

Parvigalleriassa on 18 kpl 120x130 cm kokoisia paneeleja. Paneeleissa on kolme ripustustapaa: kisko, tanko ja naula (katso kuva).

**HUOM!** naulakiinnitystä voi käyttää vain sillä puolella paneelia, jossa ei ole kiskoa.

Näyttelynjärjestäjän käytössä on myös vitriinejä ja veistosjalustoja:

4 kpl 40x30x130 cm (pystyvitriini)

5 kpl 64x64x174 cm (pystyvitriini)

2 kpl 180x70 cm (pöytävitriini)

n. 15 kpl erikokoisia valkoisia veistosjalustoja

**HUOM!** Vitriinit ja veistosjalustat ovat sekä gallerian että parvigallerian näyttelynjärjestäjien käytössä.

