

Galleria & parvigalleria

Stoan **galleria** on kaksikerroksinen (alakerta 104 m², yläkerta 50,5 m²) näyttelytila, jonka erikoisuutena on runsas luonnonvalo. Galleriaa vuokrataan ensisijaisesti ammattitaitelijoille ja taiteilijaryhmille vähintään kahdeksi viikoksi kerrallaan.

Stoan **parvigalleria** kiertää Stoan keskusaulaa toisessa kerroksessa. Tila sopii hyvin pienimuotoisempien näyttelyjen järjestämiseen. Parvigalleriaa vuokrataan sekä ammatti- että harrastajataiteilijoille vähintään kahdeksi viikoksi kerrallaan.

Näyttelyaikaa galleriaan ja parvigalleriaan voi hakea kaksi kertaa vuodessa keväisin maaliskuun puoleen väliin mennessä (syyskausi) ja syksyisin syyskuun loppuun mennessä (kevät- ja kesäkausi). Kaikki hakemukset käsitellään hakuaikojen päättymisen jälkeen tasavertaisesti.

Hakemukseen tulee liittää hakemuslomake, näyttelysuunnitelma ja siihen liittyviä kuvia, CV sekä halutessa portfolio.

Hakemuslomakkeen voit ladata ja tulostaa Stoan nettisivuilta www.stoa.fi kohdasta Tilat ja vuokraus > Näyttelytilat tai hakea Stoan vahtimestareilta. Hakemus liitteineen toimitetaan Stoan vahtimestareille tai osoitteeseen:

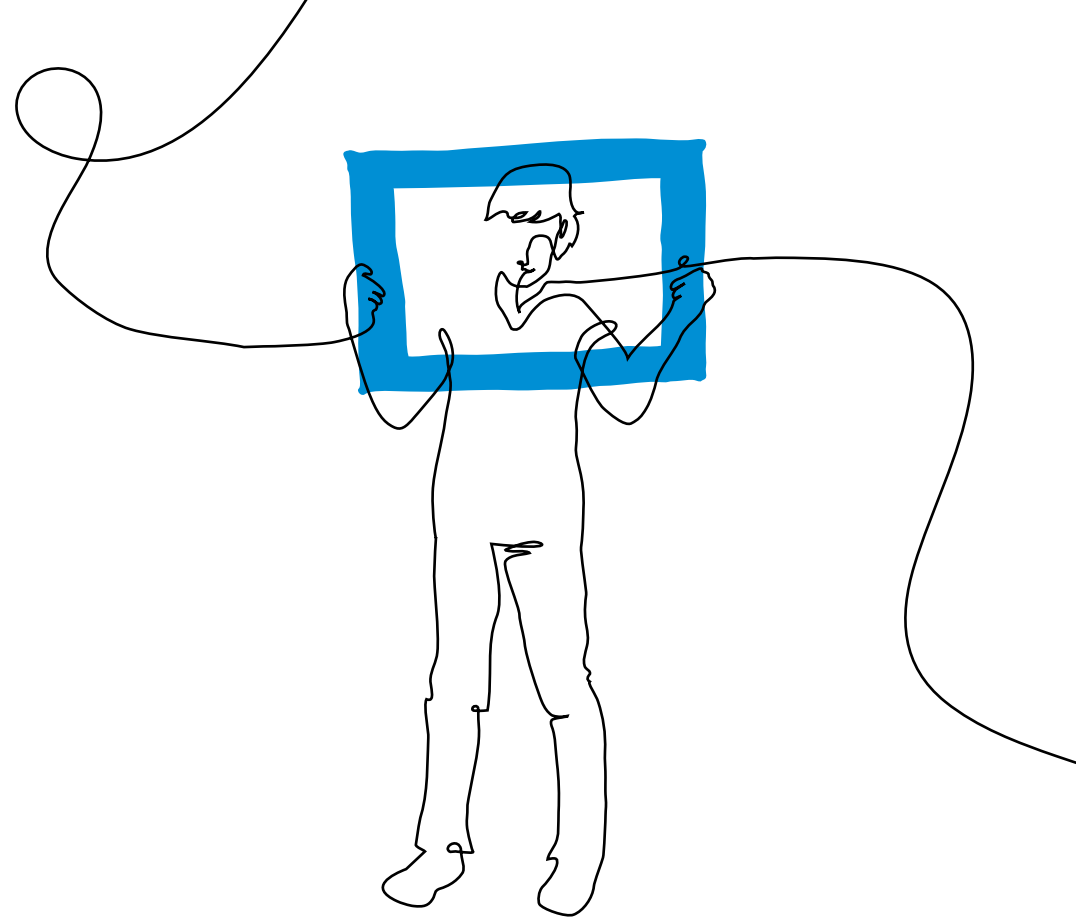
Stoa / Näyttelyhakemukset
PL 4721
00099 Helsingin kaupunki

Hakemuksen voi myös lähettää sähköpostilla osoitteeseen marja-leena.pohjanen@hel.fi. Jos lähetät hakemuksen sähköpostilla, vastaa samoihin kysymyksiin, jotka ovat hakulomakkeessa.

Näytteilleasettajan on myös huolehdittava näyttelyn ripustuksen yhtenäisestä ilmeestä: kehykset, mahdollinen kiinnitystarpeisto, näyttelytekstit ja numerointi.



Stoa



Vuokra

Galleria 22 € / vrk
Parvigalleria 11 € / vrk

Yhteystiedot

Stoa Itä-Helsingin kulttuurikeskus
kulttuurituottaja Marja-Leena Pohjanen
PL 4721
00099 Helsingin kaupunki
marja-leena.pohjanen@hel.fi
p. 040 1799 282

Stoan Galleria

Gallerian 1. kerroksessa on valkoiseksi maalattu betoniseinä sekä ripustuskielikot ja tankokiinnityssysteemi (katso kuva).

Gallerian 1. kerroksessa on myös 8 kpl 120x250 cm kokoisia paneeleja, joissa on ripustuskielikot.

Gallerian 2. kerroksessa on 8 kpl 120x240 cm kokoisia paneeleja.

HUOM! Seiniin ja paneeleihin ei saa käyttää nauvoja ja/tai teräviä esineitä.

Näyttelynjärjestäjän käytössä on myös vitriinejä ja veistosjalustoja:

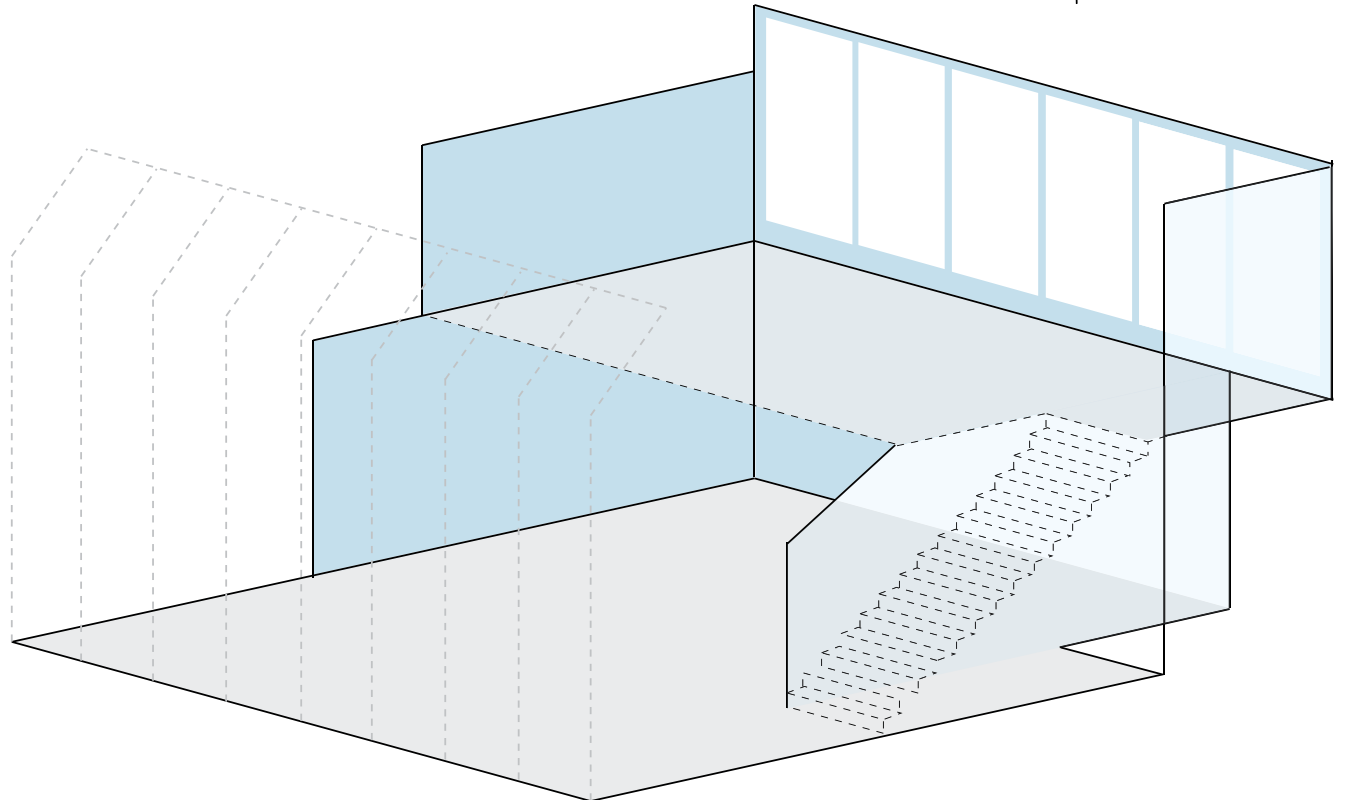
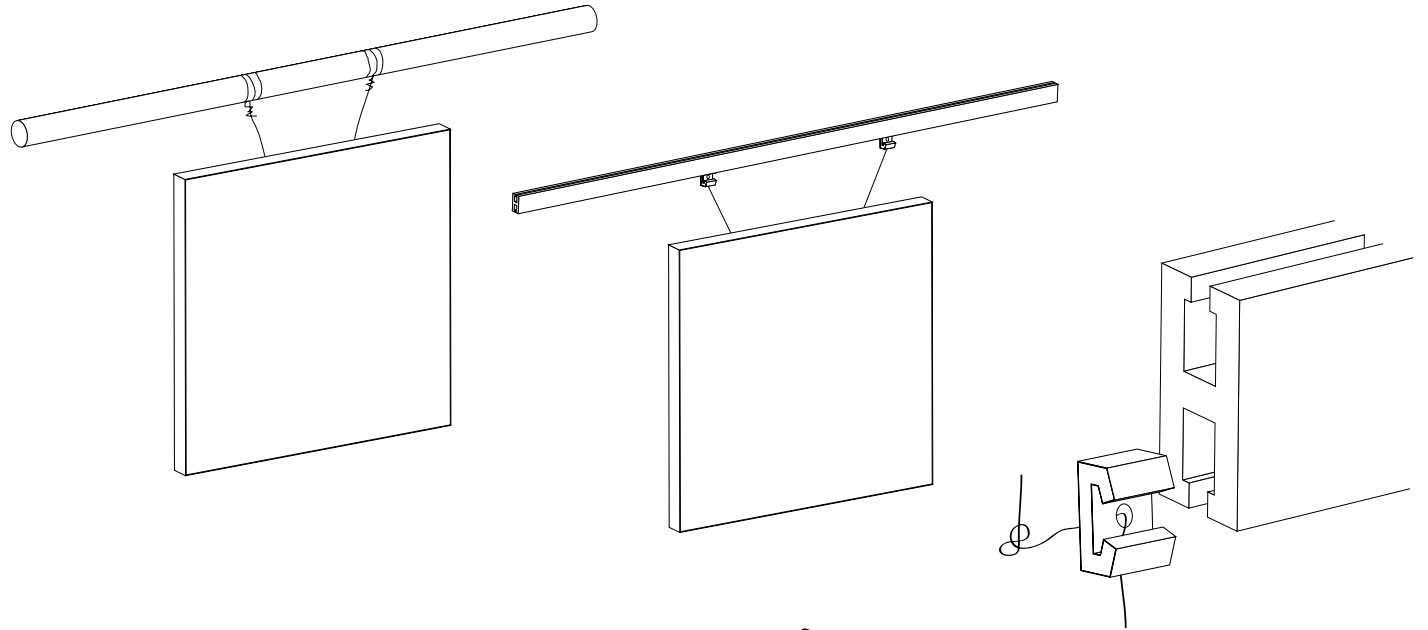
4 kpl 40x30x130 cm pystyvitriiniä

5 kpl 64x64x174 cm pystyvitriiniä

2 kpl 180x70 cm pöytävitriiniä

n. 15 kpl erikokoisia valkoisia veistosjalustoja

HUOM! Vitriinit ja veistosjalustat ovat sekä gallerian että parvigallerian näyttelynjärjestäjien käytössä.



Stoan parvigalleria

Parvigalleriassa on 18 kpl 120x130 cm kokoisia paneeleja. Paneeleissa on kolme ripustustapaa: kisko, tanko ja naula (katso kuva).

HUOM! naulakiinnitystä voi käyttää vain sillä puolella paneelia, jossa ei ole kiskoa.

Näyttelynjärjestäjän käytössä on myös vitriinejä ja veistosjalustoja:

4 kpl 40x30x130 cm (pystyvitriini)

5 kpl 64x64x174 cm (pystyvitriini)

2 kpl 180x70 cm (pöytävitriini)

n. 15 kpl erikokoisia valkoisia veistosjalustoja

HUOM! Vitriinit ja veistosjalustat ovat sekä gallerian että parvigallerian näyttelynjärjestäjien käytössä.

